

# JC1022

## 6 點 動畫 的 4 位元時鐘

### 功能特性：

- 三種顯示模式: [時, 分], [月, 日] 和 秒顯示。
- 上電一秒鐘全顯示。
- 12 小時制顯示。
- 三鍵操作。
- 工作電壓 3.0V。
- 電源功耗低。
- 內帶三秒 EL 驅動器。
- 打綫選擇兩種動畫效率：單點和多點。

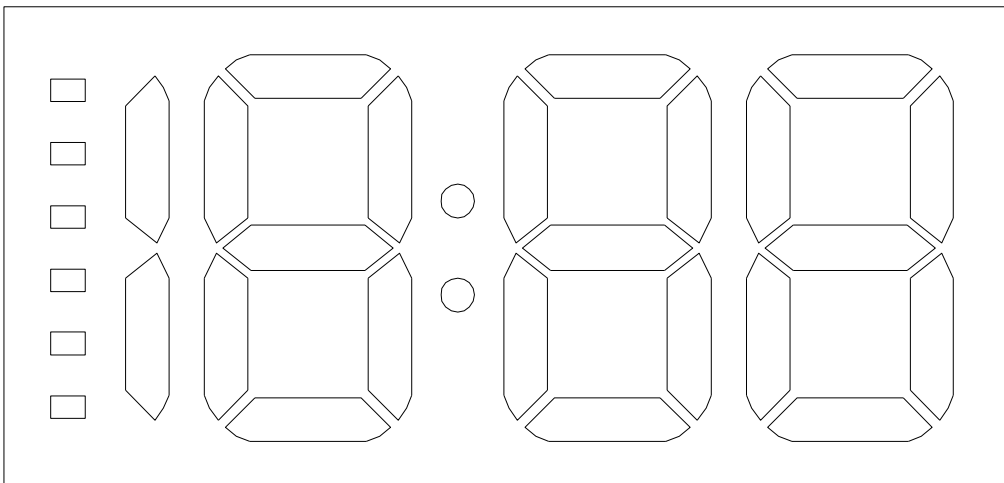
### 按鍵描述：

KSET---I2

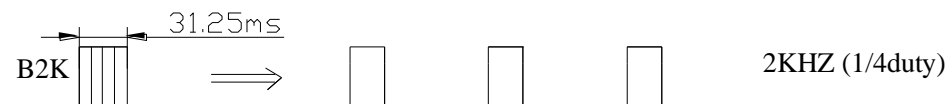
KMODE---I3

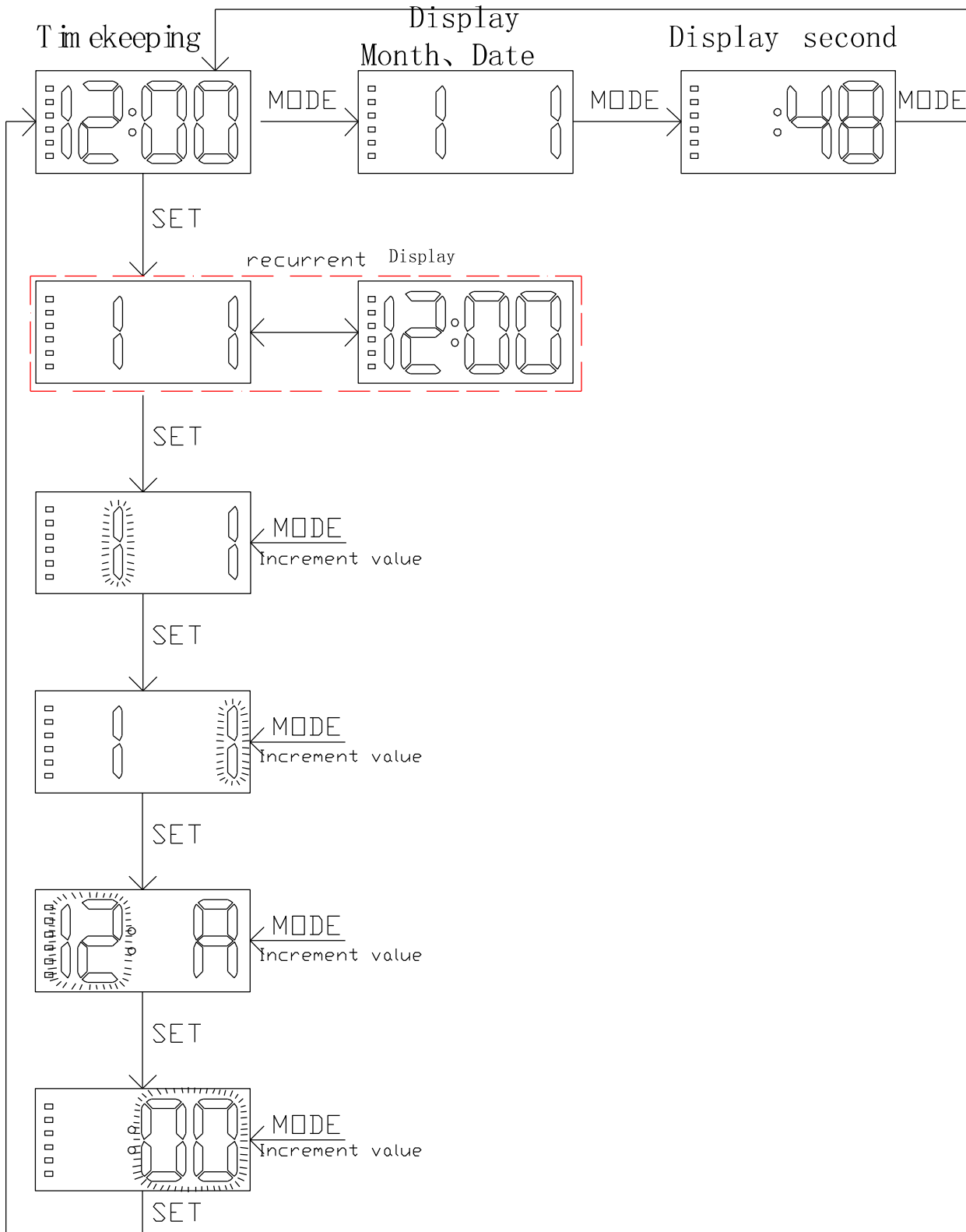
KEL---I5

### LCD圖：



### 按鍵聲：





### 絕對最大額定值：

電源電壓 Vdd - Vss.....0 to 5V  
 輸入電壓 Vin.....Vss to Vdd  
 工作溫度 Top .....-10°C to 60°C  
 放置溫度 Tst .....-40°C to 70°C

### \*備注：

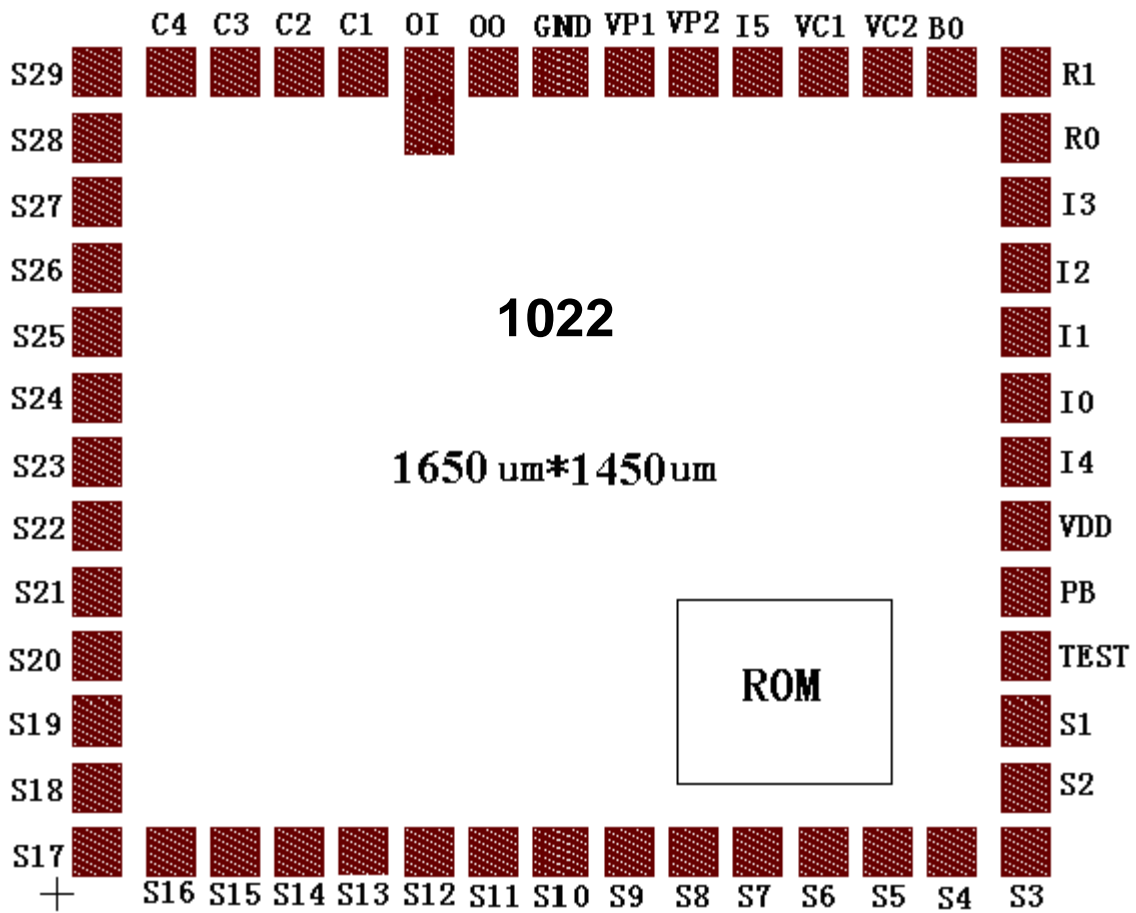
載荷在絕對範圍之外都可能會引起設備的永久性損壞。這些僅僅是載荷等級。這些設備的功能操作沒有上述這些說明，這些說明書也沒有說明絕對最大額定值條件迴圈 擴大期間會引起設備的可靠性。

### 電特性：

(GND = 0V, Vdd = 3.0V, Ta = 25°C 除非其他的限定)

參數	符號	最小值	數值	最大值	單位	條件
工作電壓	Vdd	2.5	3.0	3.6	V	
靜態電流	Idd	-	2	2.5	μA	No load
振蕩器內置電容	Cd	-	25	-	pF	Bonding option
蜂鳴器電流	Ib	500	-	-	μA	Vbd-Vss=0.5
LCD 頻率	Flcd	-	64	-	Hz	
LCD 電流輸出	Is	0.15	-	-	μA	Vseg=0.2V
LCD 電流輸出	Ic	3.0	-	-	μA	Vcom=0.2V
R[0:1]輸出電流	Ir	0.8	-	-	mA	Vr-Vss=0.7

腳點陣圖



I.C. Substrate is connected to GND.

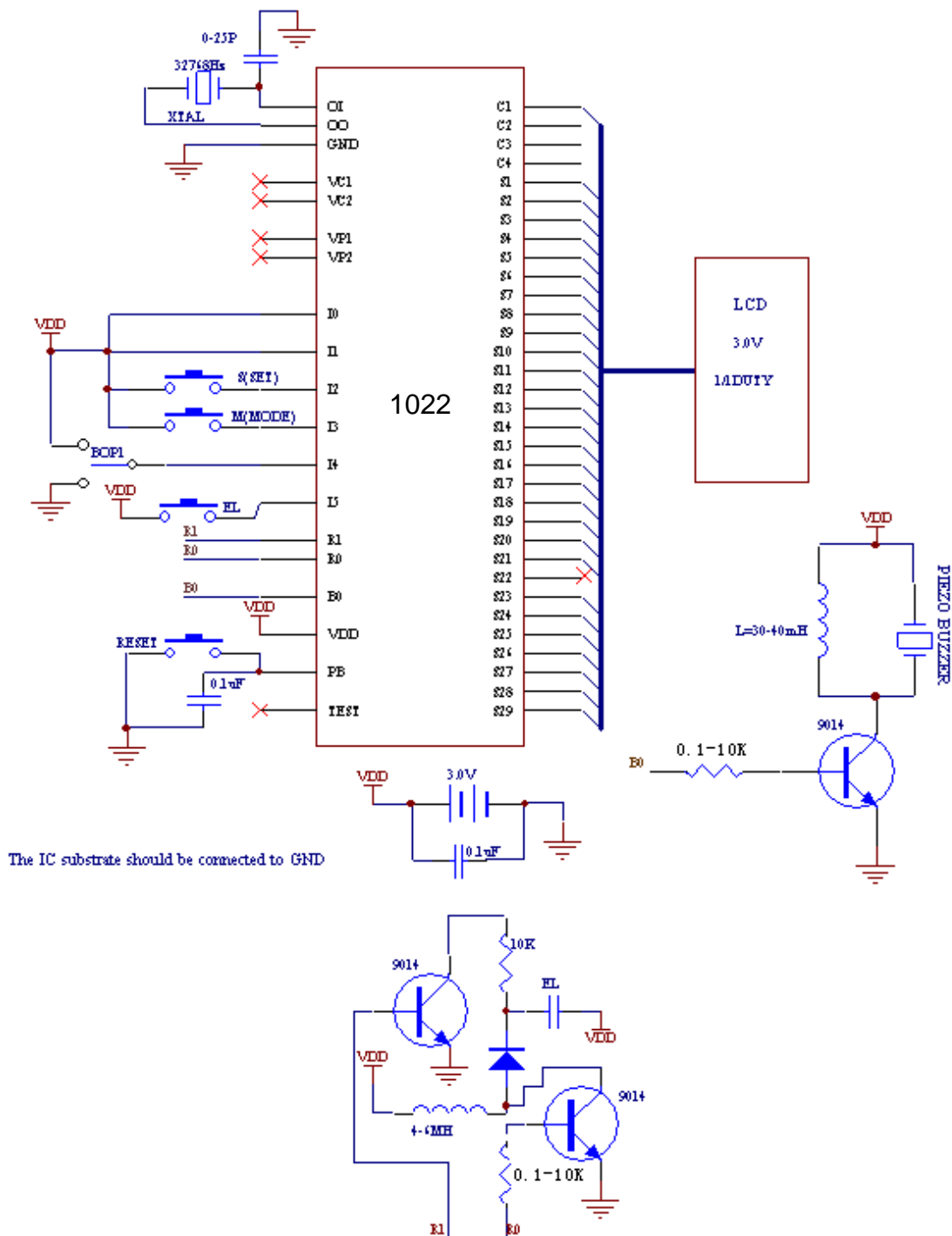
## 腳位座標

Name	X(μm)	Y(μm)	Name	X(μm)	Y(μm)
C1	475.00	1275.00	S6	1175.00	75.00
C2	375.00	1275.00	S5	1275.00	75.00
C3	275.00	1275.00	S4	1375.00	75.00
C4	175.00	1275.00	S3	1475.00	75.00
S29	75.00	1275.00	S2	1475.00	175.00
S28	75.00	1175.00	S1	1475.00	275.00
S27	75.00	1075.00	TEST	1475.00	375.00
S26	75.00	975.00	PB	1475.00	475.00
S25	75.00	875.00	VDD	1475.00	575.00
S24	75.00	775.00	I4	1475.00	675.00
S23	75.00	675.00	I0	1475.00	775.00
S22	75.00	575.00	I1	1475.00	875.00
S21	75.00	475.00	I2	1475.00	975.00
S20	75.00	375.00	I3	1475.00	1075.00
S19	75.00	275.00	R0	1475.00	1175.00
S18	75.00	175.00	R1	1475.00	1275.00
S17	75.00	75.00	B0	1375.00	1275.00
S16	175.00	75.00	VC2	1175.00	1275.00
S15	275.00	75.00	VC1	1275.00	1275.00
S14	375.00	75.00	I5	1075.00	1275.00
S13	475.00	75.00	VP2	975.00	1275.00
S12	575.00	75.00	VP1	875.00	1275.00
S11	675.00	75.00	GND	775.00	1275.00
S10	775.00	75.00	OO	675.00	1275.00
S9	875.00	75.00	OI	575.00	1275.00
S8	975.00	75.00			
S7	1075.00	75.00			

## 應用綫路

# JC1022

## 6 點 動畫 的 4 位元時鐘



1. 打綫選擇： BOP1 = VDD --- 多點, BOP1 = GND --- 單點.
2. VDD=3.0V
3. 晶振需距離晶片最近，且儘量避免與 LCD 綫路和響鬧綫路放置一起。

**BOP1=VDD / 多點走動方式：**

### 1. P1---P6

	P1	P2	P3	P4	P5	P6
第 1 步						
第 2 步	*					
第 3 步	*	*				
第 4 步	*	*	*			
第 5 步	*	*	*	*		
第 6 步	*	*	*	*	*	
第 7 步	*	*	*	*	*	*

備注：在第 8 步回到第 1 步。

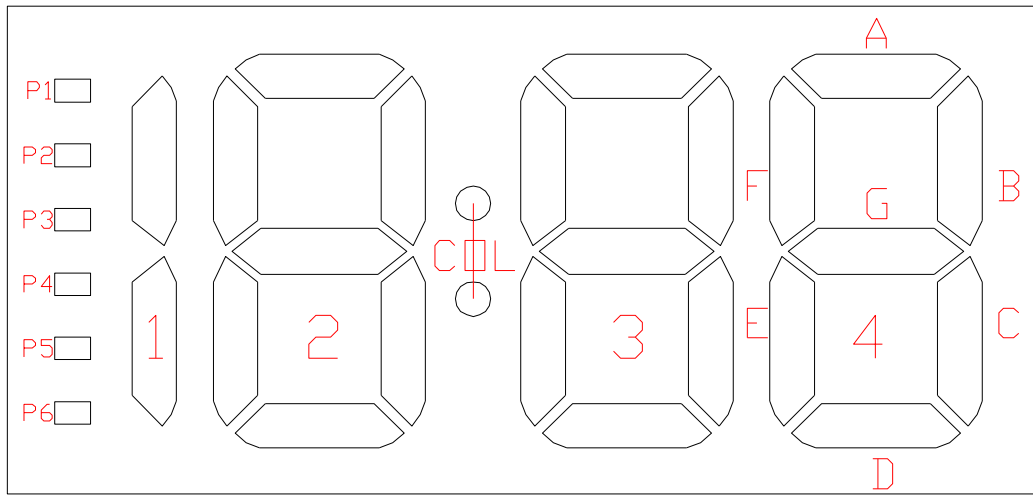
### BOP1=GND / 單點走動方式

#### 1. P1---P6

	P1	P2	P3	P4	P5	P6
第 1 步						
第 2 步	*					
第 3 步		*				
第 4 步			*			
第 5 步				*		
第 6 步					*	
第 7 步						*

備注：在第 8 步回到第 1 步。

**LCD 示意圖：**



### LCD 表格 :

LCD PIN	1	2	3	4	5	6	7	8	9	10	11	12	13	14	15
IC PIN	C1	S29	S28	S27	S26	S25	S24	S23	S21	S20	S19	S18	S17	S16	S15
C1	COM1	COL	P6	P5	P4	P3	P2	P1	1BC	2A	2F	2E	2D	2C	2G
LCD PIN	16	17	18	19	20	21	22	23	24	25	26	27	28	29	
IC PIN	S14	S13	S12	S11	S10	S9	S8	S7	S6	S5	S4	S3	S2	S1	
C1	2B	3F	3E	3AD	3C	3G	3B	4A	4F	4E	4D	4C	4G	4B	

VLCD =3.0V

LCD Duty =1/1

日期	版本	備注	
		原有內容	更新內容
2007/9/12	V1.8	/	繁體說明書
2008/10/24	V1.9	/	應用綫路